

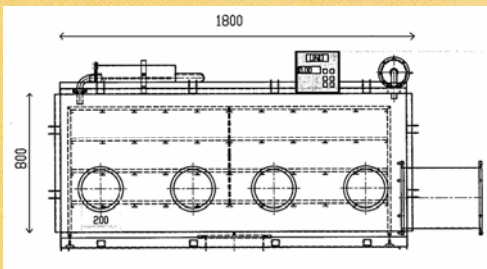
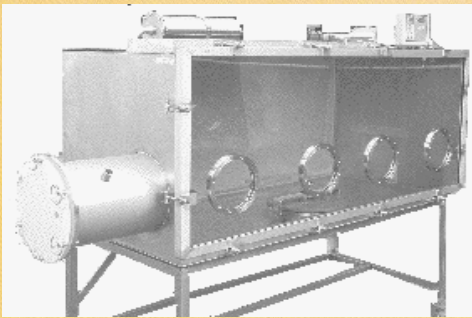
ISOLATEURS UNO

Tout inox pour l'hébergement de rongeurs transgéniques et/ou infectés

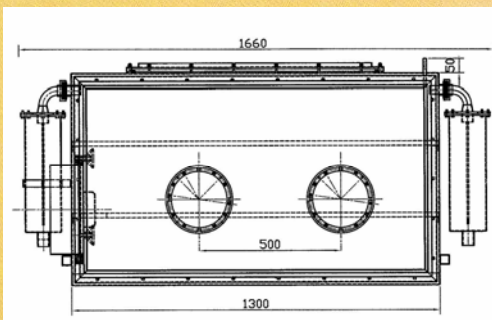
Les isolateurs ont été spécialement conçus pour optimiser la sécurité des animaux et des manipulateurs tout en facilitant l'hébergement des rongeurs transgéniques et/ou infectés.

Les entrées et sorties d'air sont équipées de filtre HEPA. Les isolateurs peuvent ainsi être connectés au système de ventilation du bâtiment.

Ces isolateurs peuvent être utilisés en dépression ou en surpression, avec contrôle du volume d'air et de la température.



Grand modèle



Petit modèle



2 modèles :

➤ Grand modèle :

- Dimensions hors tout : 1800 (L) x 900 (l) x 800 (h)
- Capacité : 40 cages type II, placées sur un portoir adapté.
- Eclairage : lumière fluorescente située sur le toit, isolée par une plaque en lexane
- Fenêtre frontale en plexiglas
- 2 paires de gants adaptées à la fenêtre par 2 anneaux inox
- Mobilité de l'isolateur facilitée par le châssis monté sur 4 roues dont 2 avec freins.

➤ Petit modèle :

- Dimensions hors tout : 1660 (L) x 620 (l) x 796,5 (h)
- Oculus et fenêtre frontale en verre : modèle autoclavable
- Eclairage : lumière fluorescente externe
- 1 paire de gants adaptées à la fenêtre par 2 anneaux inox
- Mobilité de l'isolateur facilitée par le châssis monté sur 4 roues dont 2 avec freins.